

**С.Н. Фуркало**Национальный институт хирургии и трансплантологии им. А.А. Шалимова  
НАМН Украины, Киев

## Стентирование основного ствола левой коронарной артерии: технические подходы и результаты вмешательств

ОРИГІНАЛЬНІ  
ДОСЛІДЖЕННЯ

**Цель** – проанализировать технические особенности стентирования основного ствола левой коронарной артерии (ОС ЛКА) и рассмотреть наиболее часто применяемые варианты бифуркационного стентирования (crash, mini-crash, culotte, SKS, TAP).

**Материалы и методы.** Рассмотрен 101 случай стентирования ОС ЛКА. Течение заболевания было стабильным у 85 (85,4 %) больных, средний возраст больных составил (59,6 ± 9,8) года, фракция выброса – (51,3 ± 8,0) %. Комплекс исследований включал общеклинические методы, холтеровское мониторирование (у некоторых больных), ультразвуковое исследование, селективную коронарографию по методике Judkins и левую венгерулографию. Поражение устья ОС ЛКА отмечено в 8 случаях, бифуркационное поражение было у большинства (86) больных.

**Результаты.** Выполнение вмешательства было успешным у 100 пациентов, в одном случае потребовалось экстренное проведение операции аортокоронарного шунтирования, в течение 5 дней умер один больной вследствие тромбоза стента. Доминирующей техникой в стентировании бифуркационного поражения ОС ЛКА была методика одного стента (65 случаев). Техника crash применена у 12 больных, culotte – у 7 пациентов, V-стентирование – у 2 больных.

**Выводы.** За период наблюдения в среднем (48,5 ± 37,3) мес от кардиальных причин умерло 6 больных, повторная реваскуляризация выполнена у 8 больных. В 70 % случаев состояние здоровья оценено больными как хорошее или удовлетворительное.

**Ключевые слова:** левая коронарная артерия, основной ствол, коронарография, стентирование.

**Б**ольные ишемической болезнью сердца (ИБС) с поражением основного ствола левой коронарной артерии (ОС ЛКА) относятся к группе повышенного риска возникновения осложнений и внезапной смерти ввиду значительной зоны миокарда, перфузируемого левой коронарной артерией (ЛКА). В подходах к лечению больных с поражением ОС ЛКА до настоящего времени существует ряд противоречий. Общеизвестны результаты исследования COURAGE [3], а также последние данные метаанализов [1, 4, 12, 16, 18, 22], указывающие на отсутствие преимуществ интервенционного и хирургического подходов перед консервативным в лечении больных с хроническими формами ИБС, в том числе у пациентов со значительной зоной ишемии миокарда [2, 15], тогда как большинство больных с поражен-

ем ОС ЛКА длительное время характеризуются стабильным течением.

В ряде ранних рандомизированных исследований указывали на преимущество хирургического подхода перед медикаментозным лечением [5, 11, 16, 21]. Однако в последние годы после разработки и применения стентов с лекарственным покрытием, особенно низкопрофильных конструкций последних поколений, появились данные, свидетельствующие, что интервенционное лечение может в полной мере конкурировать с традиционными хирургическими подходами в лечении названной патологии [9, 15, 17, 19]. Особенно это касается поражения проксимальной и средней части ОС ЛКА. Так, по результатам исследования SYNTAX, стентирование ОС ЛКА при изолированном поражении не уступает аор-

токоронарному шунтированию (АКШ) как непосредственно, так и в течение 5 лет наблюдения (SYNTAX SCORE < 22). За пятилетний период повторных вмешательств в группе интервенционного лечения было больше, чем в группе хирургического лечения (соответственно 26,7 и 15,5 %,  $p < 0,001$ ), частота возникновения мозговых осложнений, зафиксированных в группе хирургического лечения, была достоверно выше наблюдаемой в группе эндоваскулярного лечения (соответственно 4,3 и 1,5 %,  $p = 0,03$ ), в основном за счет повышенного количества цереброваскулярных осложнений во время операции АКШ. Преимущества хирургического подхода более очевидны при сочетании стенового поражения и стеноза нескольких коронарных артерий (SYNTAX SCORE > 33) [10].

Тем не менее, в рекомендациях Европейского общества кардиологов и Европейской ассоциации кардиоторакальных хирургов 2010 г. по-прежнему показания к инвазивному лечению ОС ЛКА имеют класс рекомендаций IIaB, в то время как операция АКШ – класс IA [20].

При выборе лечебной тактики необходимо учитывать следующие особенности: не менее чем в 70 % случаев поражение ствола носит дистальный, бифуркационный характер, не менее чем в 50 % случаев регистрируют кальциноз ствола, что может значительно осложнять интервенционные вмешательства. Кроме того, поражение ОС ЛКА в 70 % случаев сочетается с поражением других коронарных артерий, что может существенно увеличивает риск стентирования. К преимуществам эндоваскулярного лечения стеновых поражений можно отнести меньшую инвазивность вмешательства, большой диаметр сосуда (потенциально меньший риск развития рестеноза), а также снижение риска возникновения рестеноза в случае применения стентов с лекарственным покрытием. Недостатками можно считать редкую, но существующую возможность тромбоза стента с потенциальным возможным летальным исходом, а также повышенную вероятность развития рестеноза при бифуркационном стентировании поражений.

**Цель работы** – проанализировать технические особенности стентирования основного ствола левой коронарной артерии и рассмотреть наиболее часто применяемые варианты бифуркационного стентирования (crash, mini-crash, culotte, SKS, TAP).

## Материалы и методы

В исследование включены больные ИБС ( $n = 101$ ), которым выполнено стентирование

ОС ЛКА. Частота такого вмешательства в клинике составила 4,8 % от общего числа коронарных стентирований.

Комплекс исследований включал общеклинические методы, холтеровское мониторирование (у некоторых больных), ультразвуковое исследование, селективную коронарографию по методике Judkins и левую вентрикулографию. В последнее время при планировании сложных вмешательств у нескольких пациентов проведена компьютерная томография с визуализацией коронарного русла.

Ключевой методикой, позволяющей осуществить вмешательство, была и остается селективная многопроекционная коронарография. Исследования и операции выполняли с помощью ангиографов Multistar Plus (Siemens) и Infinix VF-i/SP (Toshiba).

При проведении коронарографии использовали катетеры 5F и 6F с применением чрезбедренного и трансрадиального доступов. Ключевыми проекциями, позволяющими принять решение о целесообразности и возможности стентирования ОС ЛКА, в большинстве случаев служили переднезадняя проекция, переднезадняя проекция с каудальным отклонением  $\sim 30^\circ$ , левая косая  $30-40^\circ$  с каудальным отклонением  $20-25^\circ$  (spider). Как правило, названные проекции позволяют визуализировать все сегменты ОС ЛКА, а также устья передней межжелудочковой ветви (ПМЖВ) и огибающей ветви (ОВ) ЛКА. Стентирование ОС ЛКА осуществляли после обсуждения с кардиохирургами и кардиологами с целью выбора оптимальной стратегии лечения. В последнее время консилиум с привлечением вышеуказанных специалистов является широко обсуждаемым и внесен в рекомендации по лечению стабильных форм ИБС. При стабильном течении заболевания стентирование ОС ЛКА не выполняли в одну сессию с коронарографией.

Среди пациентов было 83 (78,3 %) мужчины и 18 (21,7 %) женщин в возрасте 33–83 лет (в среднем  $59,6 \pm 9,8$  года). В одном случае поражение ОС ЛКА было связано с системным васкулитом – болезнью Такаясу, в остальных случаях – имело атеросклеротический генез. Инфаркт миокарда (ИМ) перенесли 46 (45,5 %) пациентов. У 10 больных стенокардию расценивали как нестабильную, стабильную стенокардию II–IV функциональных классов отмечали у 85 (85,4 %) пациентов, у 2 – стентирование выполняли на высоте ИМ без зубца Q, еще у трех лиц вмешательство выполнили в острую стадию ИМ с элевацией сегмента ST. Фракция выброса левого желудочка на момент вмешательства составила

**Таблица**  
**Тип поражения бифуркации ОС ЛКА**  
**и примененные технологии**

Технический подход	Особенности анатомии
T, TAP	Угол отхождения ОВ ЛКА 70–90°
Culotte	Y-бифуркация с одинаковым диаметром ПМЖВ и ОВ ЛКА
Crash, mini-crash	Y-бифуркация с разным диаметром ПМЖВ и ОВ ЛКА
V-стентирование	По классификации Medina 011
SKS (Simultaneous Kissing Stenting)	Короткий ствол, нестабильная клиническая картина

(51,3 ± 8,0) %. Сахарный диабет 2-го типа зафиксирован у 31 (30,4 %) больного, гипертоническая болезнь в анамнезе – у 24 (23,7 %).

Только в 13 (12,8 %) случаях поражение было изолированным, у остальных пациентов стеноз ОС ЛКА сочетался с поражением от одной до трех главных коронарных артерий. По локализации стеноза больные распределились следующим образом: устье – 8 (7,9 %), ствол – 7 (6,9 %), бифуркация – 86 (85,1 %). Восемь больных ранее перенесли АКШ, 18 больных – стентирование коронарных артерий. Особое внимание уделяли нагрузочной антиагрегантной терапии. Первичные вмешательства перенесли 75 (74,2 %) лиц.

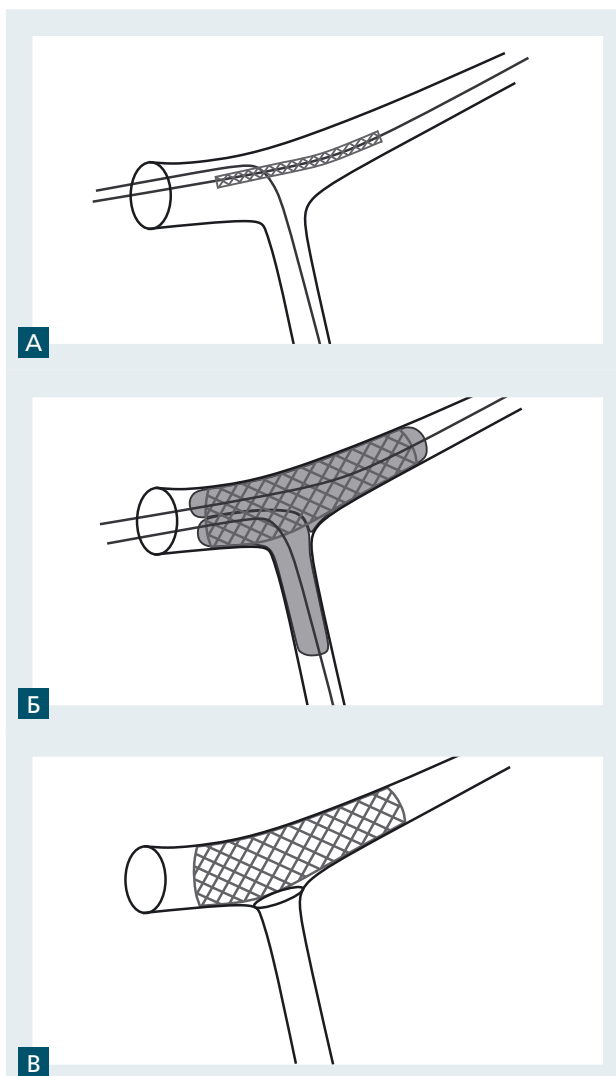
В случаях, когда стентирование выполняли в момент проведения первичной коронарографии, больным назначали эптифибатид (интегриллин) по схеме (у 10 больных). В остальных случаях применяли нагрузочную терапию ацетилсалициловой кислотой в дозе 300 мг и клопидогрелем в дозе 300 мг в сутки до вмешательства или 600 мг как минимум за 2 ч до вмешательства. В двух случаях применяли препарат тикагрелор в дозе 180 мг. После стентирования в зависимости от вида имплантированного эндопротеза все пациенты получали комбинированную терапию – клопидогрель и ацетилсалициловую кислоту в течение как минимум 12 месяцев – или тикагрелор.

## Результаты и обсуждение

Если интервенционные вмешательства при поражении устья ОС ЛКА и непосредственно средней части артерии не вызывают особых технических сложностей, то стентирование бифуркационного, дистального поражения требует определенного анализа и индивидуализированного подхода.

Методики стентирования ОС ЛКА, применяемые нами на практике, описаны в *таблице*. Факторами, определяющими выбор методики, являлись степень распространенности атеросклероза и вовлечение устья ОВ ЛКА и ПМЖВ ЛКА.

Исходя из последних данных литературы [6, 13], наиболее благоприятные результаты вмешательств на ОС ЛКА наблюдают в случае применения одного стента, который в случае дистального, бифуркационного поражения устанавливают из ОС ЛКА, как правило, в ПМЖВ ЛКА поперек боковой ветви, а решение вопроса о



**Рис. 1. Методика одного стента. После проведения двух проводников в ПМЖВ и ОВ ЛКА в пораженную артерию доставлен стент с позиционированием его проксимальной части в ОС ЛКА (А). После имплантации стента проводник проведен через прутья стента в ОВ ЛКА и выполнена бифуркационная ангиопластика «целующимися баллонами» (Б). Результат стентирования. В случае необходимости через установленный стент может быть имплантирован стент в ОВ ЛКА (В)**

необходимости стентирования боковой ветви в процессе выполнения операции – стентирование в случае скомпрометированной боковой артерии. Такие вмешательства оправданы в большинстве случаев, при бифуркационном поражении 010; 110; 101 по классификации Medina (рис. 1).

#### Преимущества методики одного стента:

- простое вмешательство;
- «меньше металла» в сосуде;
- легче лечить рестеноз;
- меньшая вероятность рестеноза.

#### Недостатки методики одного стента:

- резидуальный стеноз в боковой ветви;
- при необходимости стентирования боковой ветви – сложное проведение стента через прутья.

При очевидном включении в процесс обеих ветвей, при наличии трифуркации часто приходится выполнять бифуркационное стентирование с имплантацией двух и более стентов (рис. 2, 3). Применение той или иной методики стентирования определяется рядом анатомических и клинических факторов. Так, при нестабильном течении заболевания, остром коронарном синдроме рекомендуют стентирование с установкой одного стента поперек боковой артерии, даже в случае скомпрометированного устья боковой артерии. Оправдана защита ветви проводником. Такая методика позволяет выполнить реваскуляризацию максимально быстро, что критически важно при ОКС. При бифуркационном поражении ОС ЛКА такая методика применена нами в большинстве случаев – у 65 больных (75,6 % всех бифуркационных поражений).

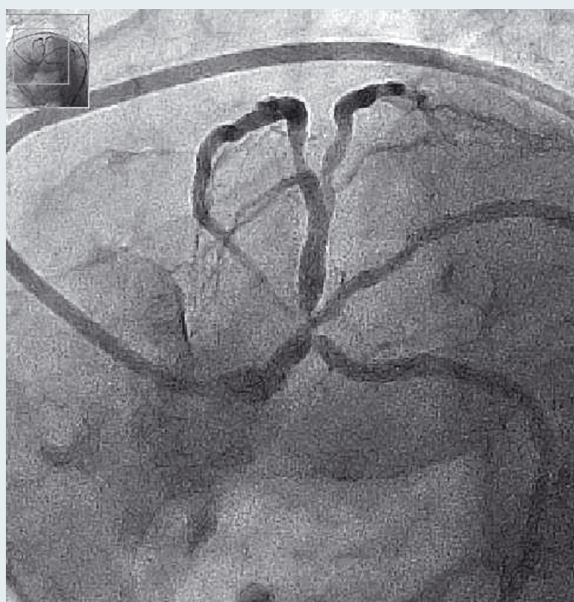


Рис. 2. Стеноз ОС ЛКА по типу трифуркационного поражения

Технику *culotte*, использованную нами у 7 (8,1 %) пациентов, применяют в основном в случаях, когда поражение ствола предусматривает установку двух стентов и обязательную постдилатацию (рис. 4). В этом случае в ОС ЛКА на значительном протяжении формируется стентированный сегмент из двух слоев прутьев (рис. 5). Сведения о преимуществах и недостатках такого подхода, по данным литературы, противоречивы [6, 7].



Рис. 3. Баллонная ангиопластика трифуркации перед стентированием: баллоны в позиции ОС ЛКА – ПМЖВ, ОС ЛКА – ОВ, ОС ЛКА – а. *Intermedia* (А). Итоговый результат после стентирования. Применена методика *crash*. Стенты установлены в позиции ОС – ПМЖВ и ОС ЛКА – ОВ ЛКА (Б)

**Преимущества методики culotte:**

- полное покрытие устья артерий;
- хорошая радиальная устойчивость стентированных сегментов.

**Недостатки методики culotte:**

- определенная сложность выполнения;
- увеличенное время проведения процедуры;
- повышенная вероятность рестеноза по сравнению с методикой одного стента.

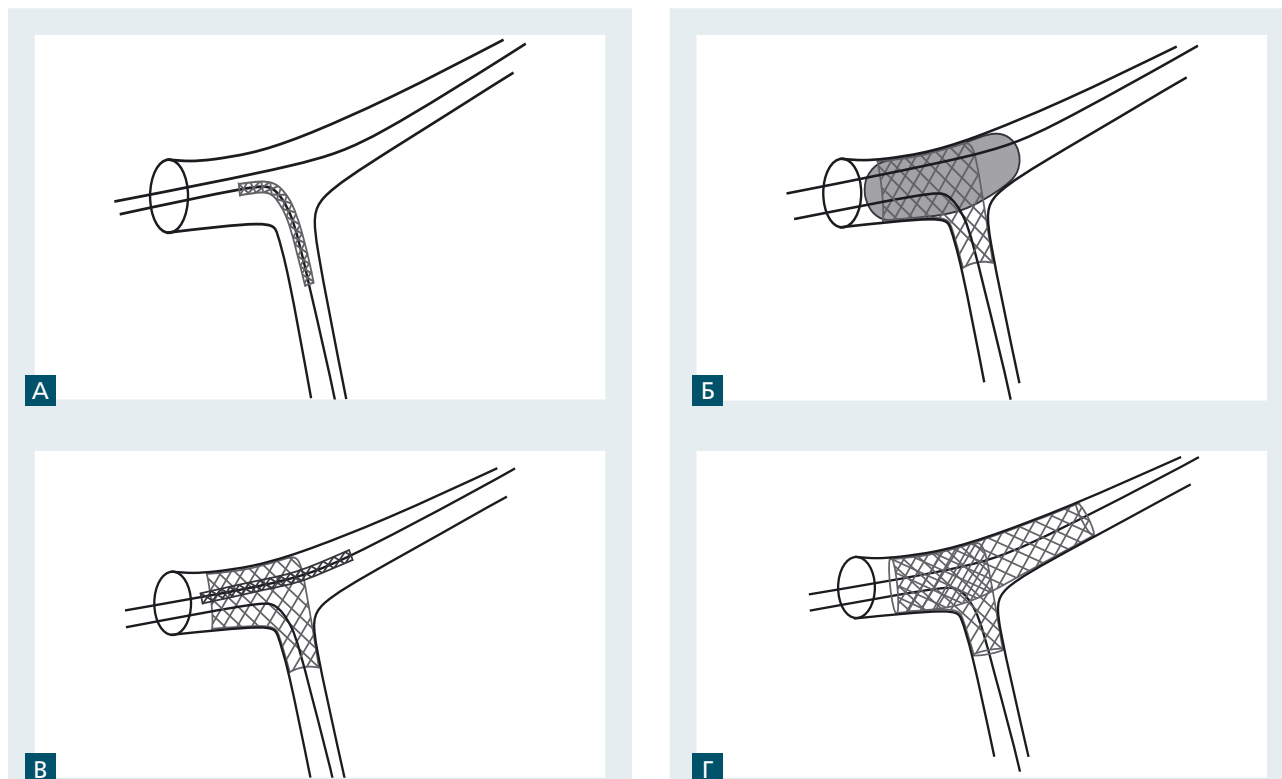
У 12 (14 %) пациентов при дистальном поражении ствола мы применяли методику crash или в последнее время mini-crash, которая позволяет выполнить стентирование при разном диаметре ПМЖВ и ОВ ЛКА.

Методика постоянно совершенствуется. Применяя ее в позиции ОС ЛКА, где цена ошибки и осложнений велика, мы, как правило, позиционировали стент в боковой ветви, перекрывая его баллоном-катетером адекватного размера (в основном 3 мм). Предпочтительно применяли низкокомплаентный баллон высокого давления, однако это не принципиально. После имплантации стента и удаления баллона из стент-системы, тут же «коротко» раздуваем баллон в ОВ ЛКА, тем самым придавливая стент к стенке

ОС ЛКА, обеспечивая последующее проведение и расправление стента в позиции ОС ЛКА – ОВ ЛКА (рис. 6).

Общеизвестно, что для оптимального расправления стента в подобных случаях требуется выполнение постдилатации двумя некомплаентными баллонами-катетерами, или выполнение так называемой техники kissing. Нужно быть готовым, что проведение проводника и баллона-катетера через два или три ряда прутьев может вызвать определенные затруднения, особенно, если угол отхождения боковой ветви приближается к 90 % и более. Кроме того, создание стентами новой бифуркации часто оказывается менее благоприятным для продвижения оборудования, чем исходное состояние артерий. Наш опыт свидетельствует, что возможность проведения баллона часто зависит не столько от профиля баллона, как от его длины. Короткие баллоны – 10, 12, а иногда и 6 мм – гораздо лучше конформируют в жестком стентированном сегменте артерии, чем баллоны длиной 15 и 20 мм.

В ряде случаев мы применяли для начального проведения через прутья короткие баллоны 1,5 и даже 1,2 мм с последующим использова-



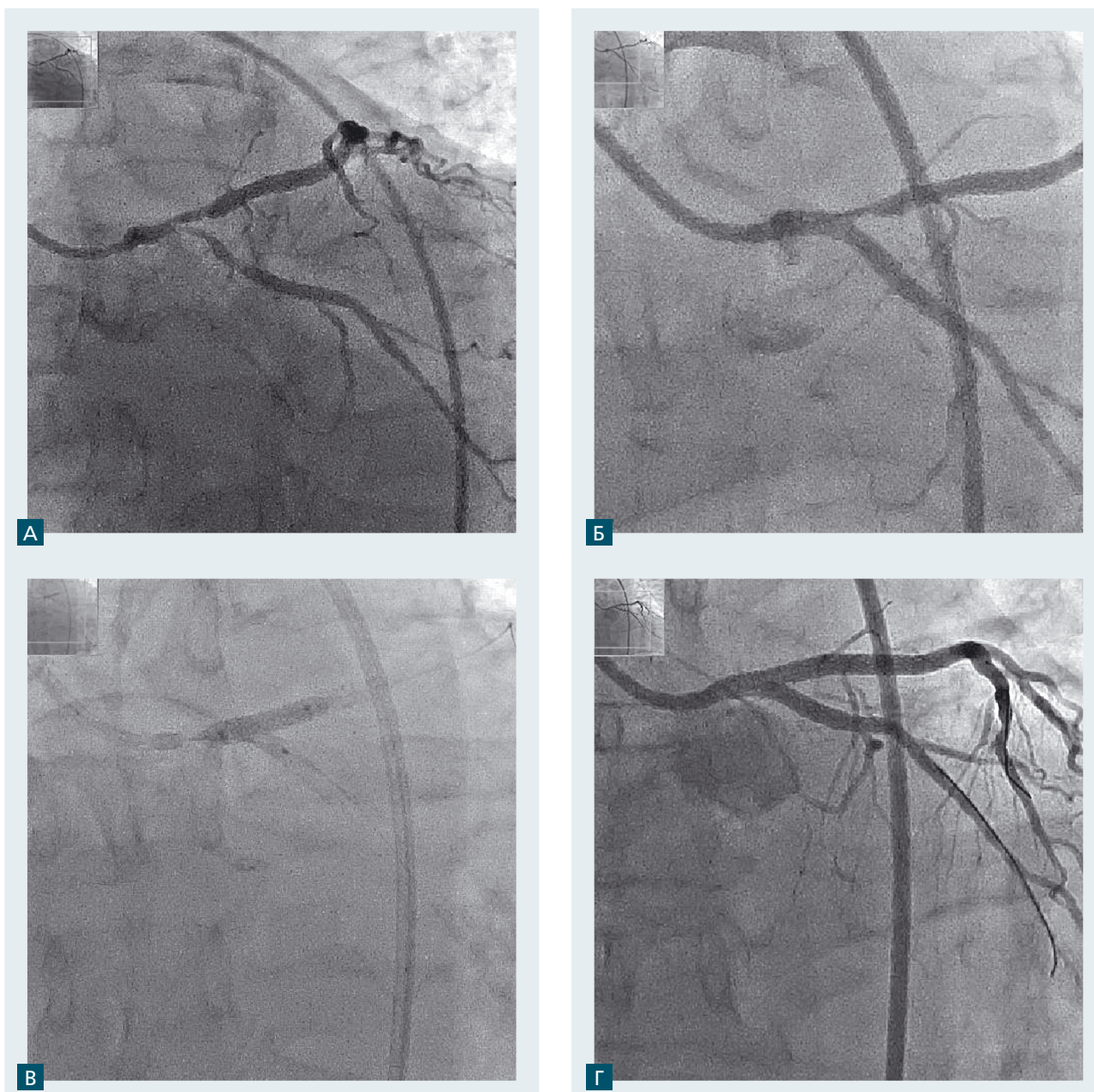
**Рис. 4. Методика culotte. После проведения проводников в ПМЖВ и ОВ ЛКА стент доставлен в боковую ветвь – в данном случае ОВ ЛКА (А). После имплантации стента проводник, находящийся под стентом, удален и через прутья стента проведен в дистальные отделы ПМЖВ. По этому проводнику проводят баллон-катетер и выполняют ангиопластику, создавая окно в направлении ПМЖВ (Б). Через окно в стенте к ОВ ЛКА проведен стент, дистальная часть которого позиционирована в ПМЖВ, проксимальная часть стента позиционирована в ОС ЛКА (В). Стент в ПМЖВ имплантирован. Обязательно выполнение финальной бифуркационной постдилатации баллонами высокого давления (Г)**

нием баллонов адекватного диаметра. В случае безуспешных попыток провести баллон через прутья стента для осуществления бифуркационной постдилатации мы применяли микрокатетер Corsair – устройство с большой проникающей способностью за счет конусного низкопрофильного конца и поступательных вращательных движений. Такой маневр нужно выполнять с большой осторожностью, поскольку Corsair не предназначен для подобных манипуляций и может подвергнуться разрушению во время прохождения через прутья стента.

Mini-crash – методика направлена на уменьшение количества прутьев стента в ОС ЛКА. Перекрытие в стволе распространяется всего на 2–3 звена стента, установленного в боковую ветвь. Такой подход призван снизить частоту возникновения рестеноза в отдаленный период наблюдения.

#### Преимущества методики crash:

- полное покрытие устьев артерий;
- профилактика потери боковой ветви;
- возможность применения при разных диаметрах ветвей.



**Рис. 5. Бифуркационное поражение ОС ЛКА (А). Стент имплантирован в позицию ОС ЛКА – ОВ ЛКА. Устье ПМЖВ скомпрометировано (Б). После установки стента в позицию ОС ЛКА – ПМЖВ выполнена постдилатация в стентированных сегментах ОС ЛКА – ПМЖВ и ОС ЛКА – ОВ ЛКА баллонами высокого давления (В). Итоговый результат. Стенты 3,5/18 и 3,0/15 установлены в бифуркационное поражение ОС ЛКА по методике culotte (Г)**

**Недостатки методики crash:**

- сложность выполнения;
- сложность проведения проводника через несколько слоев прутьев в боковую ветвь;
- иногда – невозможность осуществления final kissing;
- сложности в лечении рестеноза;
- большие затраты времени;
- более высокий риск возникновения рестеноза, чем при стентировании одним стентом.

V-стентирование мы применяли в единичных случаях у больных с типом поражения дистального отдела ОС ЛКА по классификации Medina 011. Такой тип поражения встречался нечасто,

поэтому вышеназванная технология применена только у 2 (2,3 %) больных (рис. 7).

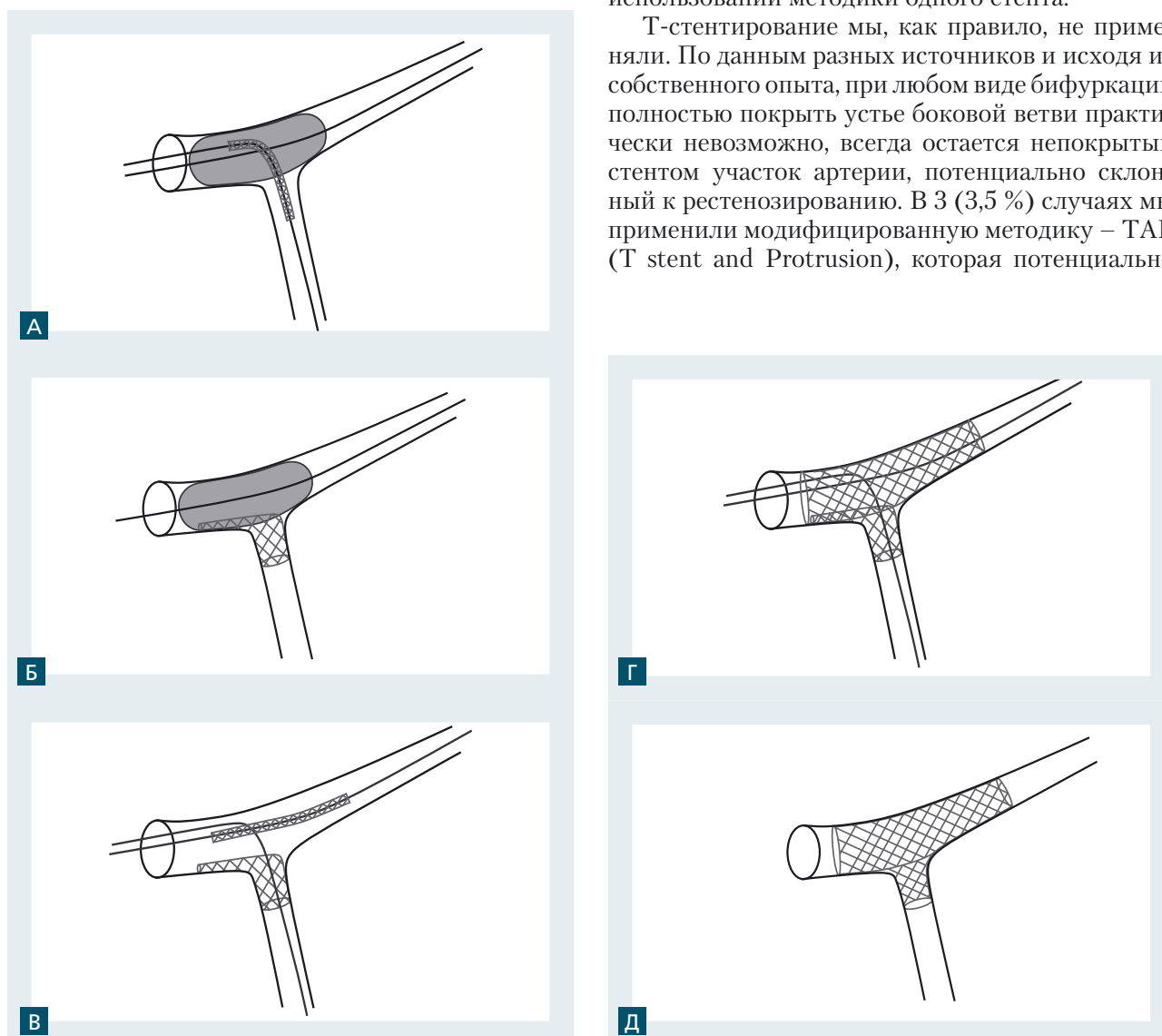
**Преимущества методики V-стентирования:**

- относительно простой метод;
- нет необходимости повторного проведения проводника через стент;
- минимальное время ишемии.

**Недостатки методики V-стентирования:**

- сложности проведения проводника в артерии при повторном вмешательстве;
- длинная бифуркация – могут быть проблемы с неоэндотелизацией;
- артерии должны быть примерно одинакового диаметра;
- рестеноз потенциально больше, чем при использовании методики одного стента.

T-стентирование мы, как правило, не применяли. По данным разных источников и исходя из собственного опыта, при любом виде бифуркации полностью покрыть устье боковой ветви практически невозможно, всегда остается непокрытый стентом участок артерии, потенциально склонный к рестенозированию. В 3 (3,5 %) случаях мы применили модифицированную методику – TAP (T stent and Protrusion), которая потенциально



**Рис. 6. Методика crash. Стент позиционирован в боковой ветви, баллон – в основной (А). Стент установлен в боковой ветви, баллон раздут в основной, с коллапсированием проксимальной части стента в ОС ЛКА (Б). Стент проведен в основную артерию (В). Стент установлен в позицию ОС – ПМЖВ, придавив проксимальную часть ОБ стента к ОС ЛКА. В стволе три слоя прутьев. Обязательно применение техники «целующихся баллонов» (Г). Итоговый результат (Д)**

позволяет избежать недостатков изолированного Т-стентирования (рис. 8).

#### Преимущества методики Т-стентирования или ТАР:

- относительная простота;
- покрытие устья боковой артерии (ТАР);
- «меньше металла» в боковой ветви по сравнению с методикой crush.

#### Недостатки методики Т-стентирования или ТАР:

- пролабирование стента в ОВ ЛКА может повлечь проблемы на этом участке;

- потенциально более высокий риск возникновения рестеноза, чем при использовании методики одного стента.

Всего 101 больному имплантированы 198 стентов (1,96 стента на одного пациента). Средний диаметр имплантированных стентов в позиции ОС ЛКА после постдилатации составил ( $3,83 \pm 0,42$ ) мм. У всех больных, за исключением одного, получен непосредственный хороший и удовлетворительный ангиографический результат. В одном случае ввиду возникновения дистальной диссекции в ПМЖВ ЛКА в момент

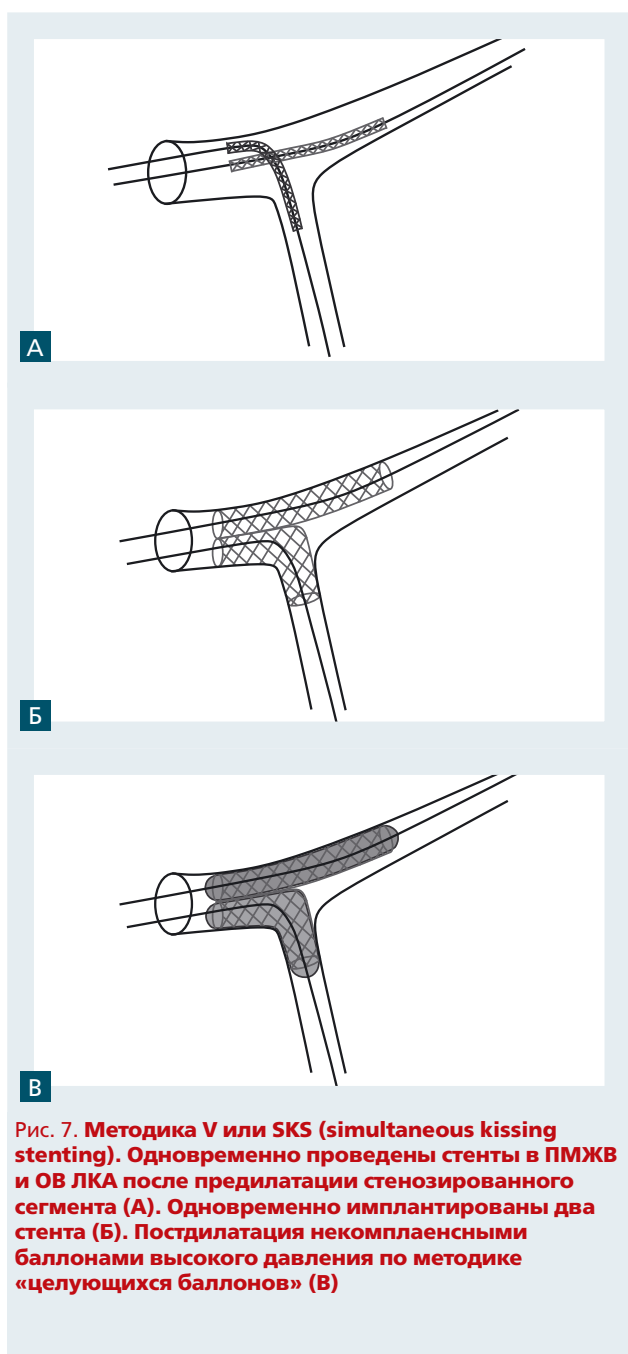


Рис. 7. Методика V или SKS (simultaneous kissing stenting). Одновременно проведены стенты в ПМЖВ и ОВ ЛКА после преддилатации стенозированного сегмента (А). Одновременно имплантированы два стента (Б). Постдилатация некомплаенными баллонами высокого давления по методике «целующихся баллонов» (В)

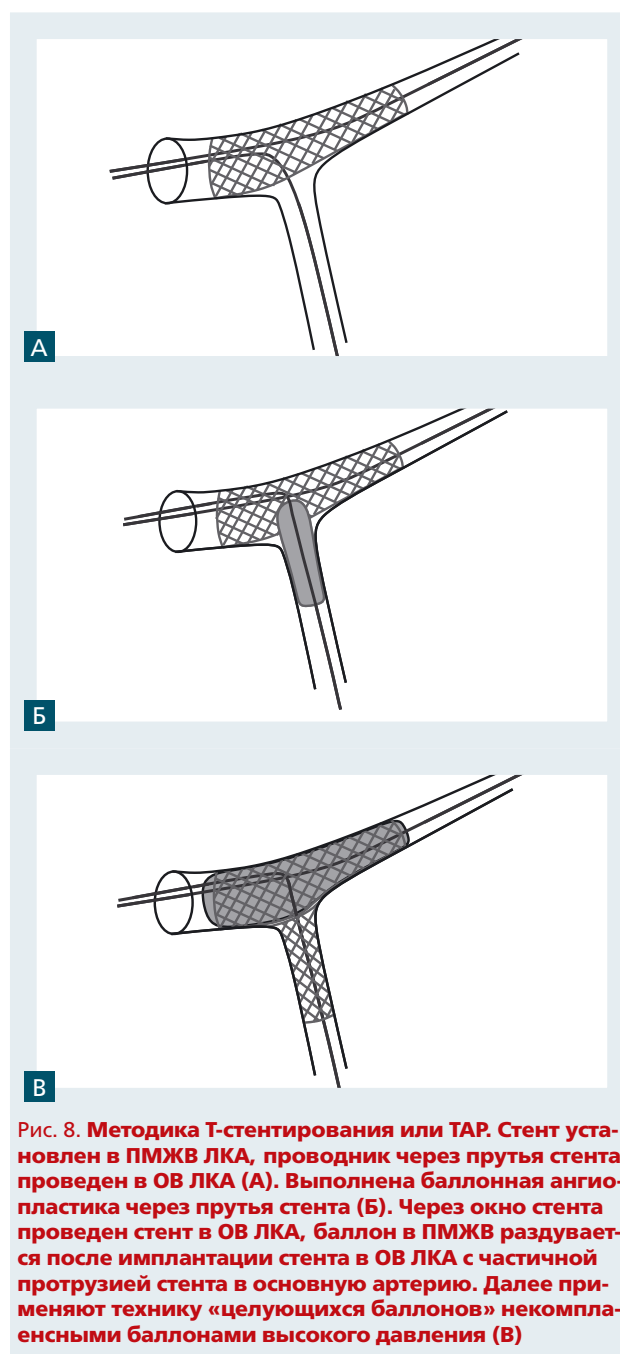


Рис. 8. Методика Т-стентирования или ТАР. Стент установлен в ПМЖВ ЛКА, проводник через прутья стента проведен в ОВ ЛКА (А). Выполнена баллонная ангиопластика через прутья стента (Б). Через окно стента проведен стент в ОВ ЛКА, баллон в ПМЖВ раздувается после имплантации стента в ОВ ЛКА с частичной протрузией стента в основную артерию. Далее применяют технику «целующихся баллонов» некомплаенными баллонами высокого давления (В)



стентирования и невозможности ее коррекции пациента перевели в хирургическую операцию для выполнения операции АКШ.

Наблюдение за больными длилось от 1 года до 10 лет, в среднем ( $48,5 \pm 37,3$ ) мес. Отдаленные результаты оценивали на основании повторных клинических исследований, при необходимости по результатам контрольной коронарографии, а также по результатам письменных ответов или телефонных контактов. Информацию о пациентах удалось получить в различные отрезки времени приблизительно у 70–75 % из всего количества анализируемых случаев.

Смертельные исходы, которые можно было трактовать как случаи кардиальной смерти, зафиксированы у 6 больных. За период наблюдения повторные эндоваскулярные вмешательства проведены у 8 пациентов, причем у 5 – в связи с рестенозами в ранее установленных стентах, у остальных – в связи с вновь возникшими сужениями вне стентированного ОС ЛКА. Вследствие возникновения бифуркационного рестеноза после стентирования ОС ЛКА трем больным была рекомендована операция АКШ.

Таким образом, за период наблюдения около 11 % пациентов нуждались в повторной реваскуляризации, около 70 % больных расценивали свое состояние как удовлетворительное и хоро-

шее, не имели серьезных осложнений и необходимости в повторной реваскуляризации.

## Выводы

Больные с поражением основного ствола левой коронарной артерии могут быть кандидатами на интервенционное лечение, прежде всего при локализации поражения в устье артерии или средней ее части, а также при изолированном поражении основного ствола левой коронарной артерии и показателе SYNTAX SCORE в пределах 23. Бифуркационное поражение можно рассматривать для эндоваскулярного лечения в клиниках, имеющих достаточный опыт и оснащение.

Техника выполнения бифуркационного стентирования зависит от ангиографической картины, клинических проявлений заболевания и собственного опыта врача. Однако, по современным представлениям, применение техники стентирования с имплантацией одного стента наиболее оправдано с учетом простоты выполнения и отдаленных результатов стентирования.

Больные с комбинированным поражением основного ствола левой коронарной артерии и нескольких коронарных артерий часто относятся к группе с высоким показателем SYNTAX SCORE ( $> 33$ ) и являются кандидатами для проведения операции аортокоронарного шунтирования.

## Литература

- Athappan G., Patvardhan E., Tuzcu M.E. et al. Left main coronary artery stenosis: a meta-analysis of drug-eluting stents versus coronary artery bypass grafting // *JACC Cardiovasc Interv.* – 2013. – Vol. 6 (12). – P. 1219–1230.
- Allman K.C., Shaw L.J., Hachamovitch R., Udelson J.E. Myocardial viability testing and impact of revascularization on prognosis in patients with coronary artery disease and left ventricular dysfunction: a meta-analysis // *J. Am. Coll. Cardiol.* – 2002. – Vol. 39. – P. 1151–1158.
- Boden W.E., O'Rourke R.A., Teo K.K. et al. Optimal medical therapy with or without PCI for stable coronary disease // *New Engl. J. Med.* – 2007. – Vol. 356. – P. 1503–1516.
- Bucher H.C., Hengstler P., Schindler C., Guyatt G.H. Percutaneous transluminal coronary angioplasty versus medical treatment for non-acute coronary heart disease: meta-analysis of randomised controlled trials // *BMJ.* – 2000. – Vol. 321. – P. 73–77.
- Caracciolo E.A., Davis K.B., Sopko G. et al. Comparison of surgical and medical group survival in patients with left main equivalent coronary artery disease. Long-term CASS experience // *Circulation.* – 1995. – Vol. 91. – P.2335–2344.
- Chen S.L., Santoso T., Zhang J.J. et al. A randomized clinical study comparing double kissing crush with provisional stenting for treatment of coronary bifurcation lesions: results from the DKCRUSH-II (Double Kissing Crush versus Provisional Stenting Technique for Treatment of Coronary Bifurcation Lesions) trial // *J. Interv. Cardiol.* – 2001. – Vol. 14 (6). – P. 573–585.
- Chen S.L., Xu B., Han Y.L. et al. Comparison of double kissing crush versus culotte stenting for unprotected distal left main bifurcation lesions: results from a multicenter, randomized, prospective DKCRUSH-III study // *J. Am. Coll. Cardiol.* – 2011. – Vol. 57 (8). – P. 914–920.
- Collins N., Dzavik V. A modified balloon crush approach improves side branch access and side branch stent apposition during crushstenting of coronary bifurcation lesions // *Catheter Cardiovasc. Interv.* – 2004. – Vol. 63 (4). – P. 412–416.
- Dores H., Raposo L., Almeida M.S. et al. Percutaneous coronary intervention of unprotected left main disease: Five-year outcome of a single-center registry // *Rev. Port Cardiol.* – 2013. – Vol. 32 (12). – P. 997–1004.
- Farooq V., Serruys P.W., Zhang Y. et al. Short-Term and Long-Term Clinical Impact of Stent Thrombosis and Graft Occlusion in the SYNTAX Trial at 5 Years: Synergy Between Percutaneous Coronary Intervention With Taxus and Cardiac Surgery Trial // *J. Am. Coll. Cardiol.* – 2013. – Vol. 62 (25). – P. 2360–2369.
- Hueb W., Lopes N.H., Gersh B.J. et al. Five-year follow-up of the Medicine, Angioplasty, or Surgery Study (MASS II): a randomized controlled clinical trial of 3 therapeutic strategies for multivessel coronary artery disease // *Circulation.* – 2007. – Vol. 115. – P. 1082–1089.
- Katritsis D.G., Ioannidis J.P. Percutaneous coronary intervention versus conservative therapy in nonacute coronary artery disease: a meta-analysis // *Circulation.* – 2005. – Vol. 111. – P. 2906–2912.
- Lefèvre T., Louvard Y., Morice M.C. et al. Stenting of bifurcation lesions: a rational approach // *Catheter. Cardiovasc. Interv.* – 2006. – Vol. 68 (3). – P. 365–371.
- Lim P.O., Dzavik V. Balloon crush: treatment of bifurcation lesions using the crush stenting technique as adapted for transradial approach of percutaneous coronary intervention // *Catheter. Cardiovasc. Interv.* – 2003. – Vol. 60 (2). – P. 145–151.
- Min S.Y., Park D.W., Yun S.C. et al. Major predictors of long-term clinical outcomes after coronary revascularization in

- patients with unprotected left main coronary disease: analysis from the MAIN-COMPARE study // *Circ. Cardiovasc. Interv.*– 2010.– Vol. 3.– P. 127–133.
16. Malenka D.J., Leavitt B.J., Hearne M.J. et al. Comparing long-term survival of patients with multivessel coronary disease after CABG or PCI: analysis of BARI-like patients in northern New England // *Circulation*.– 2005.– Vol. 112.– P. 1371–1376.
  17. Naik H., White A.J., Chakravarty T. et al. A meta-analysis of 3,773 patients treated with percutaneous coronary intervention or surgery for unprotected left main coronary artery stenosis. *JACC Cardiovasc Interv* 2009.– Vol. 2.– P. 739–747.
  18. Park D.W., Seung K.B., Kim Y.H. et al. Long-term safety and efficacy of stenting versus coronary artery bypass grafting for unprotected left main coronary Unprotected Left Main Coronary Artery Stenosis: Comparison of Percutaneous Coronary Angioplasty Versus Surgical Revascularization) registry // *J. Am. Coll. Cardiol.*– 2010.– Vol. 56.– P. 117–124.
  19. Schomig A., Mehilli J., de Waha A. et al. A meta-analysis of 17 randomized trials of a percutaneous coronary intervention-based strategy in patients with stable coronary artery disease // *J. Am. Coll. Cardiol.*– 2008.– Vol. 52.– P. 894–904.
  20. Serruys P.W., Morice M.C., Kappetein A.P. et al. Percutaneous coronary intervention versus coronary-artery bypass grafting for severe coronary artery disease // *N. Engl. J. Med.*– 2009.– Vol. 360.– P. 961–972.
  21. The Task Force on Myocardial Revascularization of the European Society of Cardiology (ESC) and the European Association for Cardio-Thoracic Surgery (EACTS) // *Eur. Heart J.*– 2010.– Vol. 31.– P. 2501–2555.
  22. Yusuf S., Zucker D., Peduzzi P. et al. Effect of coronary artery bypass graft surgery on survival: overview of 10-year results from randomised trials by the Coronary Artery Bypass Graft Surgery Trialists Collaboration // *Lancet*.– 1994.– Vol. 344.– P. 563–570.

### С.М. Фуркало

Національний інститут хірургії та трансплантології ім. О.О. Шалімова НАМН України, Київ

## Стентування основного стовбура лівої коронарної артерії: технічні підходи і результати втручань

**Мета** – проаналізувати технічні особливості стентування основного стовбура лівої коронарної артерії (ОС ЛКА) і розглянути найбільш часто використовувані варіанти біфуркаційного стентування (crash, mini-crash, culotte, SKS, TAP).

**Матеріали і методи.** Розглянуто 101 випадок стентування ОС ЛКА. Перебіг захворювання був стабільним у 85 (85,4 %) хворих, середній вік хворих становив (59,6 ± 9,8) року, фракція викиду – (51,3 ± 8,0) %. Комплекс досліджень поєднував загальноклінічні методи, холтеровське моніторування (в окремих хворих), ультразвукове дослідження, селективну коронарографію за методикою Judkins і ліву вентрикулографію. Ураження устя ОС ЛКА відзначено у 8 випадках, біфуркаційне ураження було в більшості (86) хворих.

**Результати.** Виконання втручання було успішним у 100 пацієнтів, в одному випадку виникла необхідність екстреного проведення операції аортокоронарного шунтування, протягом 5 днів помер один хворий унаслідок тромбозу стента. У стентуванні біфуркаційного ураження ОС ЛКА домінувала методика одного стента (65 випадків). Техніку crash застосовано у 12 хворих, culotte – у 7 пацієнтів, V-стентування – у 2 хворих.

**Висновки.** За період спостереження в середньому (48,5 ± 37,3) міс внаслідок кардіальних причин померло 6 хворих, повторну реваскуляризацію виконано у 8 хворих. У 70 % випадків стан здоров'я оцінено хворими як добрий або задовільний.

**Ключові слова:** ліва коронарна артерія, основний стовбур, коронарографія, стентування.

### S.M. Furkalo

O.O. Shalimov National Institute of Surgery and Transplantology of NAMS of Ukraine, Ukraine, Kyiv

## Stenting of the left coronary artery main trunk: technical approach and results of the intervention

**The aim** – to analyse technical features of left coronary artery main trunk stenting and to consider most frequent options of bifurcation stenting, such as crash, mini crash, culotte, SKS and TAP.

**Material and methods.** Own material consists of 101 cases of stenting of the left coronary artery. Stable course of the disease was registered in 85 (85.4 %) patients, middle age was 59.6 ± 9.8 years, left ventricular ejection fraction – 51.3 ± 8.0 %. LM ostium lesion was noted in 8 cases, bifurcation lesion – in 86 cases.

**Results.** Successful surgery was performed in 100 patients, in one case emergency CABG was required, within 5 days one patient died as a consequence of stent thrombosis. Dominant technique of the left coronary artery trunk stenting was one stent (65 cases). Technique crash was used in 12 patients, culotte – in 7 patients, V-stenting – in 2 patients.

**Conclusions.** During average 48.5 ± 37.3 months follow-up 6 patients died of cardiac causes, repeated revascularization was performed in 8 patients. In 70 % of cases the patients rated their health status as good or satisfactory.

**Key words:** left coronary artery, main trunk, coronary angiography, stenting.